

## Ravintolalaitteet

### 900XP HP kaasugrilli 1200 mm, pöytämalli, kaupunkikaasu

KAPPALE # \_\_\_\_\_

MALLI # \_\_\_\_\_

NIMI # \_\_\_\_\_

SIS # \_\_\_\_\_

AIA # \_\_\_\_\_



391188 (E9GRTLGC0P)

HP KAASUGRILLI 1200MM,  
PÖYTÄMALLI,KAUPUNK.

### Lyhyt spesifikaatio

#### Kapp. Nro.

Edistyksellisen teknologian ja korkean suorituskyvyn ansiosta 900 XP laitesarja soveltuu erinomaisesti ravintoloille sekä isommille laitoskeittiöille, jotka tarvitsevat tehokkuutta ja korkeaa tuottavuutta.

Sarjan laitteet ovat 930 mm syviä ja leveysvaihtoehtoina on 400 mm, 800 mm tai 1200 mm. Sarjassa on paljon energiatehokkuuteen ja ympäristöstävällisyyteen liittyviä ratkaisuja ja kaikki laitteet ovat valmistettu laadukkaasta ruostumattomasta teräksestä.

### Ominaisuudet

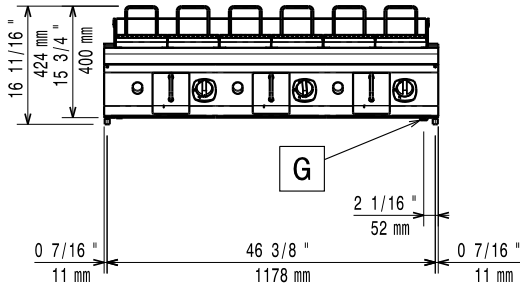
- Ruostumattomat teräspolttimet itsetasapainottuvalla liekillä.
- Polttimia suojaavat AISI 441 ruostumattomasta teräksestä valmistetut taipuvat alustat, joiden lämpötila nousee jopa noin 700 °C. Päälli- ja sivusäteilijät varmistavat lämmön tasaisen jakautumisen ja estävät rasvaa tippumasta alustoihin ja minimoivat leimahduksia (PATENTTI VIREILLÄ).
- Grilliritilä saavuttaa 350 °C lämpötilan.
- Täyspitkään rasvan keruulaatikkoon kerääntyy paistorasvajäämät. Laatikossa on aukko, joka ilmaisee, milloin laatikko on täynnä. Laatikkoon voidaan laittaa vettä höyryn saamiseksi.
- Ruostumattomasta teräksestä olevat korkeat roiskesuojat sijaitsevat takana ja sivuilla.
- Käytösäätimet ovat suunniteltu tiiviiksi estäen veden pääsyn laitteeseen.
- Kaikki komponentit (alustat, säteilijät, grilliritilät, roiskesuojat) voidaan helposti irrottaa puhdistusta varten.
- [NOT TRANSLATED]
- Soveltuu työtasolle asennettavaksi.

### Rakenne

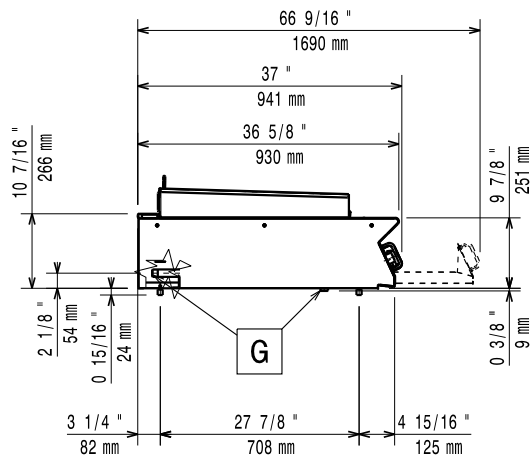
- Syvyys (93 cm) takaa suuremman työskentelytilan.
- Ulkopaneelit ruostumatonta terästä ja Scotch Brite -viimeistelyllä.
- 2 mm:n työtaso ruostumatonta terästä.
- Laitteet ovat valmistettu laserleikkaamalla, jolloin saumakohdat ovat yhtenäisiä, eikä liikataskuja pääse muodostumaan. Puhtaanapito on helppoa.
- Kaikkiin toiminnallisiin komponentteihin on helppo pääsy edestä.
- Sivu ja takapaneelit AISI 304 ruostumatonta terästä

HYVÄKSYNTÄ: \_\_\_\_\_

Edestä

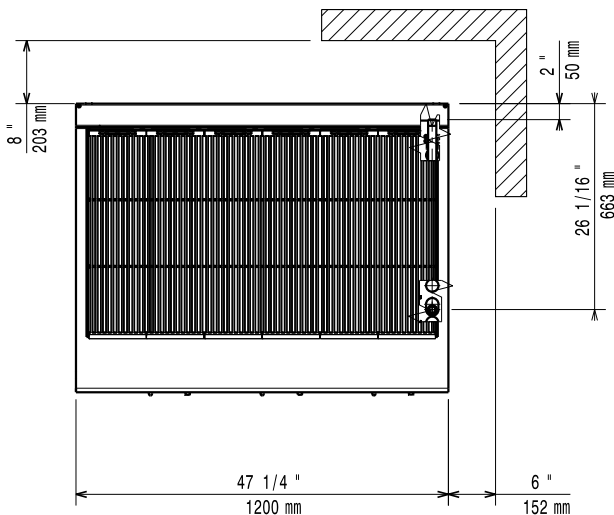


Sivulta



EQ = Ekvipotentiaali ruuvi  
 G = Kaasuliitäntä

Päältä



### Kaasu

Kaasuteho:	391188 (E9GRTLGC0P)	30 kW
Vakio kaasutyyppi:		Town Gas
Kaasutyyppi, optio:		
Kaasun sisääntulo:		3/4"

### Avaintieto

Ulkomitat, leveys:	1200 mm
Ulkomitat, syvyys:	930 mm
Ulkomitat, korkeus:	250 mm
Nettopaino:	141 kg
Sertifiointi ryhmä	N9EGG

### Lisävarusteet

- Liitossarja  PNC 206086
- Tuki 1200 mm silta-asennus  PNC 206139
- Tuki 1400 mm silta-asennus  PNC 206140
- Tuki 1600 mm silta-asennus  PNC 206141
- Kaavinsarja koukulla HP grilliin  PNC 206347
- Sivukaide oikea/vasen (900XP)  PNC 216044
- Etukaide, 1200mm  PNC 216049
- Etukaide, 1600mm  PNC 216050